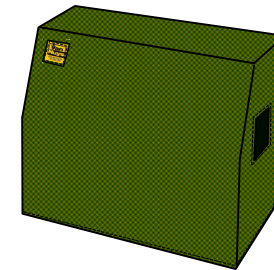


# Amp.カバー発注指示書



Amp.の各寸法をご記入ください。



Brand : \_\_\_\_\_

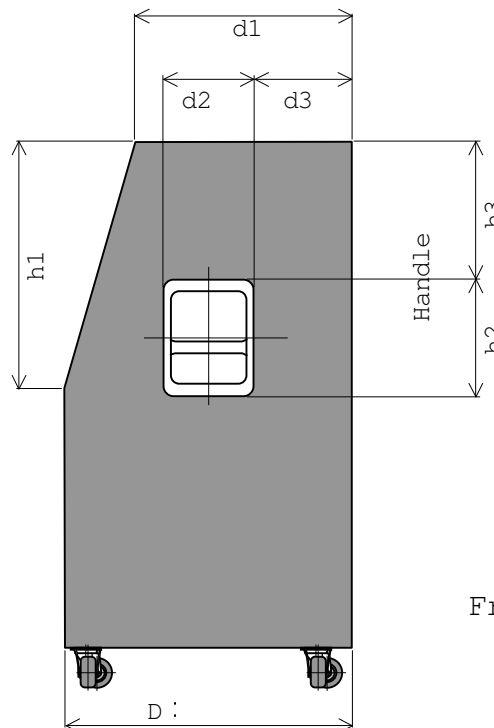
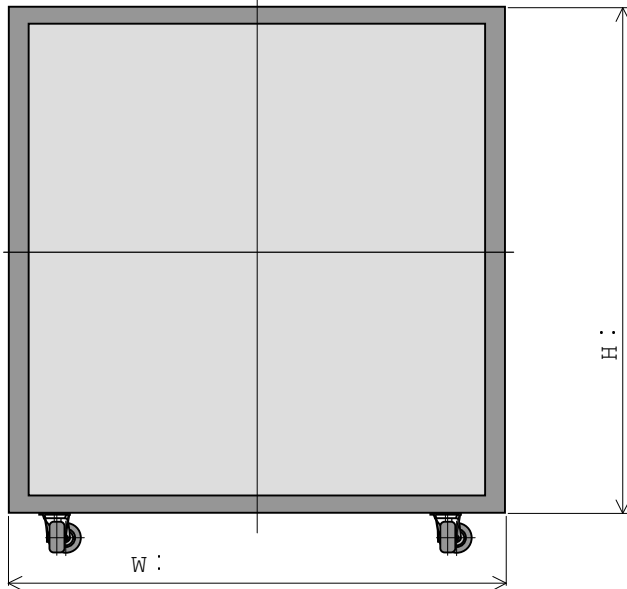
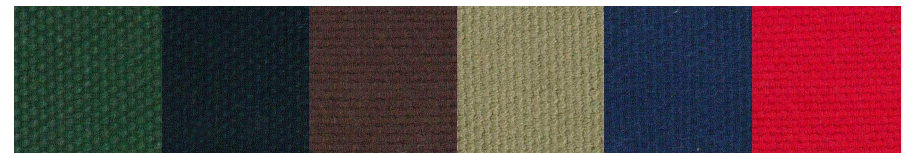
Model No. : \_\_\_\_\_

- ・ H 寸法に、足鉤、ローラーは含まず。
- ・ 生地色 :

・帆布製(綿 100%)

・Colors :

ArmyGreen Black.Brown.KhakiGrey.Navy.Red



■注意事項■

サイズ記入は、実寸でご記入下さい。  
 横幅と奥行きに関しては、カバーを袋縫いで製作するため、(縫い目が内側になる仕様) 記入のサイズより片側5mm~10mmのクリアランス(隙間)を設けて製作致します。  
 完成時の、数値は、ご記入値より大きくなりますので、ご了承下さい。

From : \_\_\_\_\_

To : マルエ